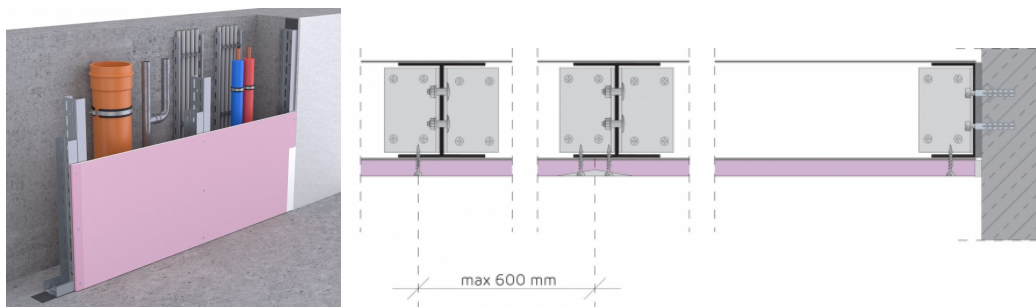


SYSTEMOWA KARTA TECHNICZNA

System suchej zabudowy SINIAT - Piony instalacyjne bez konstrukcji i na konstrukcji

Nida Szacht 112,5AA/UAR100/Woda



PARAMETRY TECHNICZNE

Nazwa systemu	Nida Szacht 112,5AA/UAR100/Woda
Typ opłytkowania [Nida]	Nida Woda
Typ konstrukcji nośnej	Zdwojony Nida UAR100
Wysokość zabudowy [mm]	8310
Grubość zabudowy [mm]	112,5
Masa zabudowy [kg/m ²]	18
Rodzaj systemu	Standardowy
Opinia techniczna	ITB 1060/12/R33NK
Grubość materiału izolacyjnego pod względem ogniowym [mm]	pi703322



www.siniat.pl



Wyszukiwarka systemów Nida
www.systemynida.pl



Kalkulator systemów Nida
www.siniat.pl/kalkulatory



PIERWSZE NA RYNKU
SYSTEMY SUCHEJ
ZABUDOWY
OZNAKOWANE CE



Siniat sp. z o.o.
ul. Przecławska 8 03-879 Warszawa | NIP: 662-005-08-11 | REGON: 001412101 | KRS: 0000046388
tel.: +48 41 357 82 00 | fax: +48 41 357 81 61