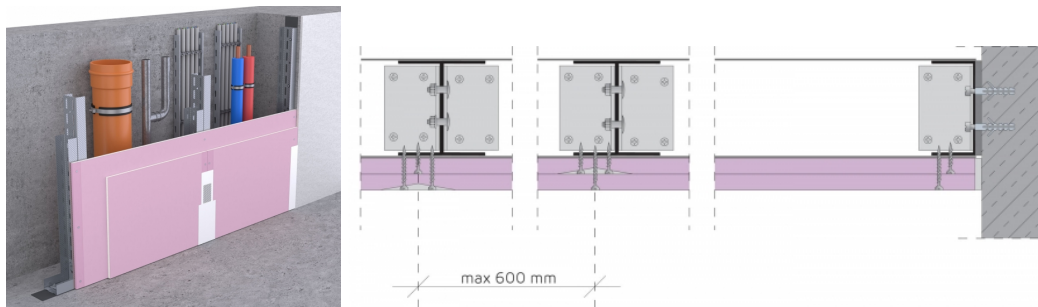


## SYSTEMOWA KARTA TECHNICZNA

System suchej zabudowy SINIAT - Piony instalacyjne bez konstrukcji i na konstrukcji

Nida Szacht 130AA/UAR100/Twarda



### PARAMETRY TECHNICZNE

Nazwa systemu	Nida Szacht 130AA/UAR100/Twarda
Typ opłytkowania [Nida]	Nida Twarda
Typ konstrukcji nośnej	Zdwojony Nida UAR100
Klasa odporności ogniowej (R)EI [min]	60
Wysokość zabudowy [mm]	6500
Grubość zabudowy [mm]	130
Masa zabudowy [kg/m <sup>2</sup> ]	41
Rodzaj systemu	Specjalny
Opinia techniczna	ITB 1060/12/R33NK
Klasyfikacja ogniowa	LBO-073-KZ/22
Grubość materiału izolacyjnego pod względem ogniowym [mm]	pi703581



[www.siniat.pl](http://www.siniat.pl)



Wyszukiwarka systemów Nida  
[www.systemynida.pl](http://www.systemynida.pl)



Kalkulator systemów Nida  
[www.siniat.pl/kalkulatory](http://www.siniat.pl/kalkulatory)



PIERWSZE NA RYNKU  
SYSTEMY SUCHEJ  
ZABUDOWY  
OZNAKOWANE CE



Siniat sp. z o.o.  
ul. Przecławska 8 03-879 Warszawa | NIP: 662-005-08-11 | REGON: 001412101 | KRS: 0000046388  
tel.: +48 41 357 82 00 | fax: +48 41 357 81 61