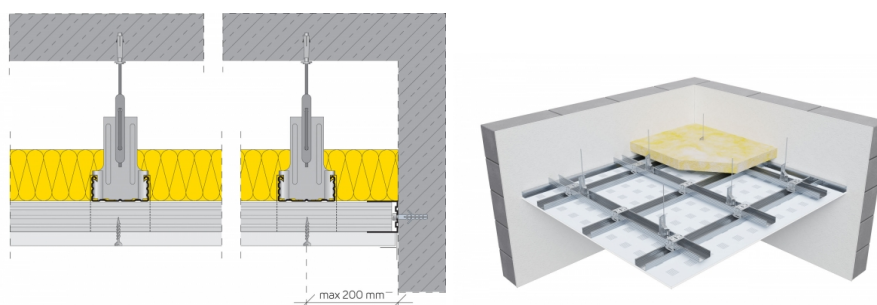


SYSTEMOWA KARTA TECHNICZNA

System suchej zabudowy SINIAT - Sufity podwieszane

Nida Sufit DK/WO/CD60-12,5/SonicR15n1



PARAMETRY TECHNICZNE

Nazwa systemu	Nida Sufit DK/WO/CD60-12,5/SonicR15n1
Typ opłytkowania [Nida]	Nida Sonic R15n1
Typ konstrukcji nośnej	Nida WO60/CD60 w układzie krzyżowym dwupoziomym
Współczynnik pochłaniania dźwięku w [dB]	0,45
Minimalna wysokość podwieszenia [mm]	100
Masa zabudowy [kg/m ²]	10
Odporność na uderzenia	1A
Rodzaj systemu	Standardowy
Opinia techniczna	ITB 1060/12/R14NK
Certyfikat antywłamaniowy	TAK
Gęstość materiału izolacyjnego pod względem akustycznym [kg/m ³]	Bez odporności
Grubość materiału izolacyjnego pod względem ogniowym [mm]	pi698459

Drugim, po ścianach, najbardziej popularnym zastosowaniem płyt gipsowo-kartonowych i gipsowych Nida są sufity podwieszane. Mogą one pełnić np. funkcję estetycznego ukrycia biegnących pod sufitem instalacji lub elementów konstrukcyjnych stropu. Mogą stanowić również barierę ogniochronną lub izolować akustycznie i termicznie. Poszycie konstrukcji rusztu sufitu podwieszanego stanowi najczęściej płyta Nida Expert 12,5 mm lub Nida Ogień Plus 12,5 mm lub 15 mm. W specjalnych sufitach pochłaniających dźwięk wykorzystuje się płyty perforowane Nida Sonic. Konstrukcję rusztu sufitu podwieszanego najczęściej stanowią zimnogięte profile stalowe Nida CD 60 i Nida UD 27, montowane w układzie krzyżowym jedno- lub dwupoziomym. Zawiesia sufitów podwieszanych stanowią wieszaki obrotowe ze sprężyną i pręty mocujące, lub w przypadku sufitów stanowiących zabezpieczenia ogniowe, wieszaki noniuszowe lub elementy do mocowania bezpośredniego Nida ES, EL.