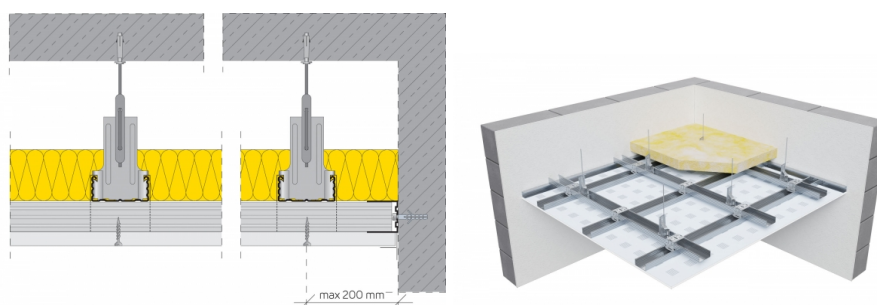


## SYSTEMOWA KARTA TECHNICZNA

### System suchej zabudowy SINIAT - Sufity podwieszane

#### Nida Sufit DK/WO/CD60-12,5/SonicC12n0



#### PARAMETRY TECHNICZNE

Nazwa systemu	Nida Sufit DK/WO/CD60-12,5/SonicC12n0
Typ opłytkowania [Nida]	Nida Sonic C12n0
Typ konstrukcji nośnej	Nida WO60/CD60 w układzie krzyżowym dwupoziomym
Współczynnik pochłaniania dźwięku $w$ [dB]	0,85
Minimalna wysokość podwieszenia [mm]	600
Masa zabudowy [kg/m <sup>2</sup> ]	10
Grubość materiału izolacyjnego pod względem akustycznym [mm]	75
Odporność na uderzenia	1A
Rodzaj systemu	Standardowy
Opinia techniczna	ITB 1060/12/R14NK
Certyfikat antywłamaniowy	TAK
Gęstość materiału izolacyjnego pod względem akustycznym [kg/m <sup>3</sup> ]	Bez odporności
Typ materiału izolacyjnego pod względem akustycznym	wełna szklana
Grubość materiału izolacyjnego pod względem ogniowym [mm]	pi698570

Drugim, po ścianach, najbardziej popularnym zastosowaniem płyt gipsowo-kartonowych i gipsowych Nida są sufity podwieszane. Mogą one pełnić np. funkcję estetycznego ukrycia biegnących pod sufitem instalacji lub elementów konstrukcyjnych stropu. Mogą stanowić również barierę ogniochronną lub izolować akustycznie i termicznie. Poszycie konstrukcji rusztu sufitu podwieszanego stanowi najczęściej płyta Nida Expert 12,5 mm lub Nida Ogień Plus 12,5 mm lub 15 mm. W specjalnych sufitach pochłaniających dźwięk wykorzystuje się płyty perforowane Nida Sonic. Konstrukcję rusztu sufitu podwieszanego najczęściej stanowią zimnogięte profile stalowe Nida CD 60 i Nida UD 27, montowane w układzie krzyżowym jedno- lub dwupoziomym. Zawiesia sufitów podwieszanych stanowią wieszaki obrotowe ze sprężyną i pręty mocujące, lub w przypadku sufitów stanowiących zabezpieczenia ogniowe, wieszaki noniuszowe lub elementy do mocowania bezpośredniego Nida ES, EL.