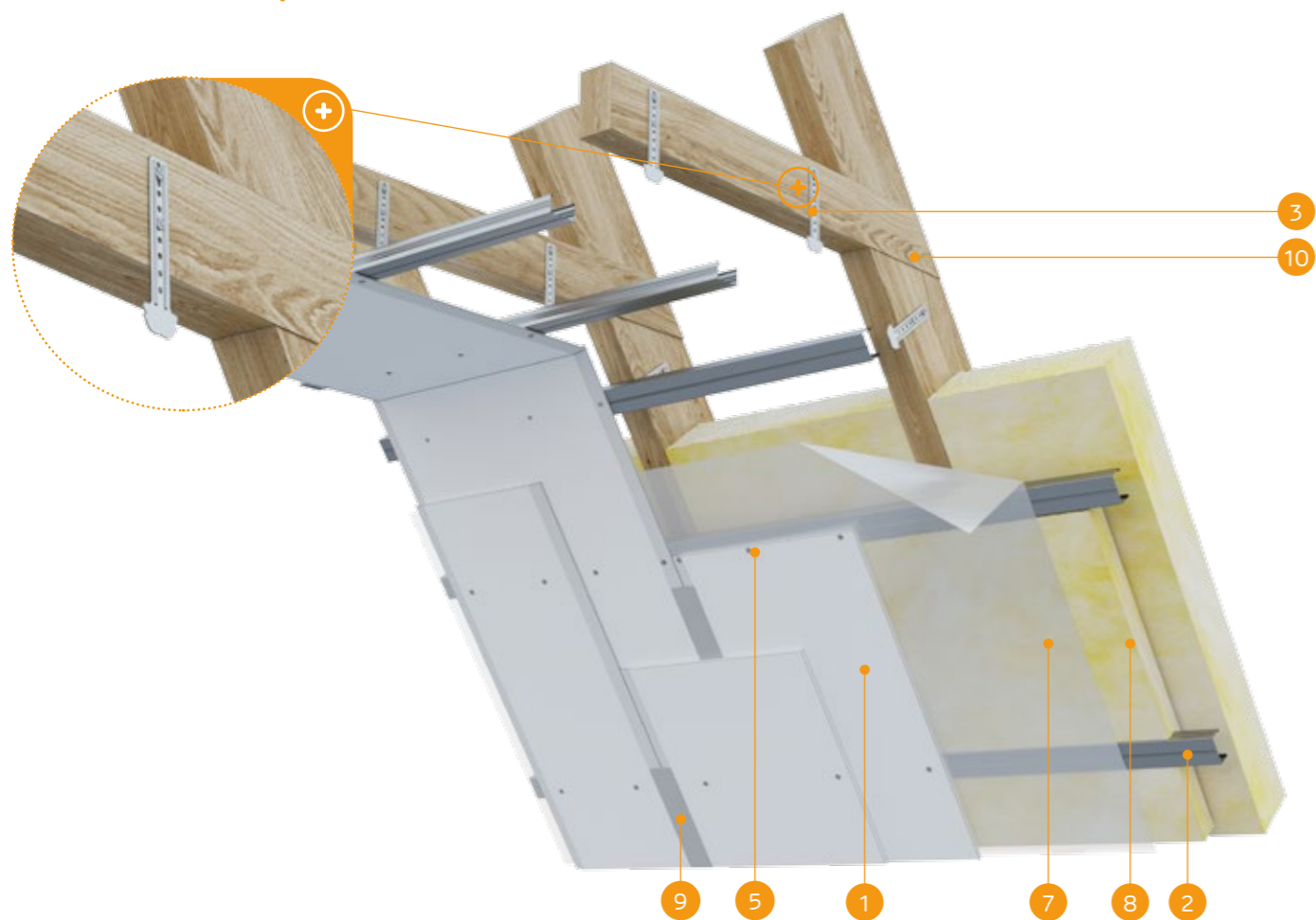


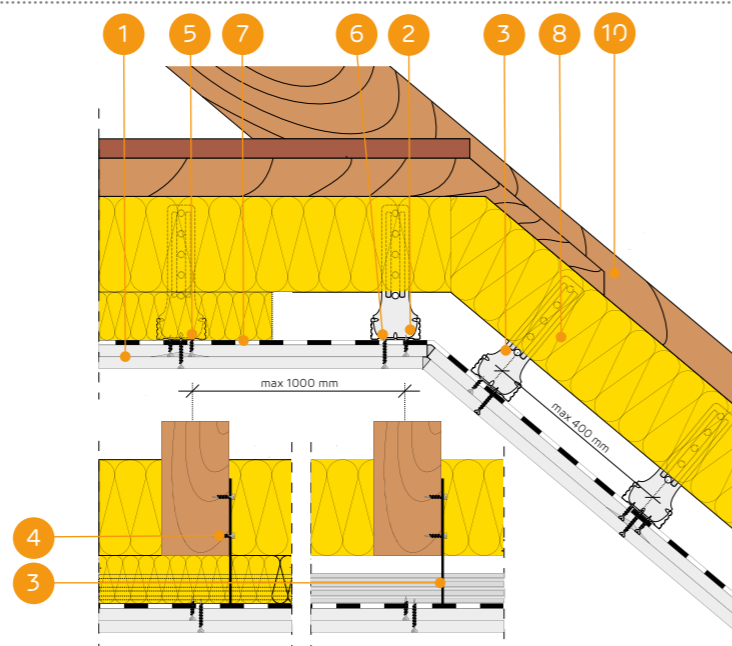
SYSTEMY:

WP/CD/25/Expert



MATERIAŁY:

1. Płyta gipsowo-kartonowa NIDA
2. Profil NIDA CD60
3. Wieszak do poddaszy NIDA WP60
4. Wkręty do drewna NIDA 3,5 x 35 mm
5. Blachowkręty NIDA 3,5 x 25 mm
6. Blachowkręty NIDA 3,5 x 35 mm
7. Paroizolacja
8. Materiał izolacyjny wełna mineralna
9. Spoina pomiędzy płytami g-k wykonana z masy gipsowej NIDA Start z taśmą zbrojącą NIDA + NIDA Finisz
10. Konstrukcja więźby dachowej



SYSTEM ZABUDOWY PODDASZY NA PROFILACH NIDA CD60 W UKŁADZIE RÓWNOLEGŁYM I WIESZAKACH DO PODDASZY NIDA WP60

PARAMETRY TECHNICZNE

| Nazwa systemu NIDA Poddasze | Posycie płytami gipsowymi | | | Konstrukcja nośna | | Materiał izolacyjny | | | Współczynnik przenikania ciepła ^{1) U} [W/m²K] | Minimalna wysokość podwieszenia [mm] | Ciężar zabudowy ^{2) 1m²} [kg] | Klasa odporności ogniowej ³⁾ [min] | System specjalny |
|-----------------------------|---------------------------|--------------|---------------------|-----------------------------|--------------------------------------|---------------------|--------------|-----------------|---|--------------------------------------|--|---|------------------|
| | NIDA | Grubość [mm] | Oznaczenie wg normy | Rozstaw łączników WP60 [mm] | Rozstaw profili sufitowych CD60 [mm] | Wełna mineralna | Grubość [mm] | Gęstość [kg/m³] | | | | | |
| WP/CD/25/Expert | Expert | 2x12,5 | A | 1000 | 400 | szklana / skalna | 150 | 10 | 0,22 | 56 | 19,0 | - | - |
| WP/CD/25/Woda ⁴⁾ | Woda | 2x12,5 | H2 | 1000 | 400 | szklana / skalna | 150 | 10 | 0,22 | 56 | 20,0 | - | - |
| WP/CD/25/Ogień+ | Ogień Plus | 2x12,5 | DF | 1000 | 400 | szklana / skalna | 150 | 10 | 0,22 | 56 | 23,0 | (R)EI45 | - |
| WP/CD/25/WodaOgień+ | Woda Ogień Plus | 2x12,5 | DFH2 | 1000 | 400 | szklana / skalna | 150 | 10 | 0,22 | 56 | 23,0 | (R)EI45 | - |
| WP/CD/25/Twarda | Twarda | 2x12,5 | DEFH1R | 1000 | 400 | szklana / skalna | 150 | 10 | 0,22 | 56 | 28,0 | (R)EI45 | ● |
| WP/CD/25/Hydro | Hydro | 2x12,5 | GMFH1I | 1000 | 400 | szklana / skalna | 150 | 10 | 0,22 | 56 | 24,0 | (R)EI45 | ● |
| WP/CD/30/Ogień+ | Ogień Plus | 2x15 | DF | 1000 | 400 | szklana / skalna | 150 | 10 | 0,22 | 61 | 30,0 | (R)EI60 | - |
| WP/CD/30/Twarda | Twarda | 2x15 | DEFH1R | 1000 | 400 | szklana / skalna | 150 | 10 | 0,22 | 61 | 34,0 | (R)EI60 | ● |
| WP/CD/30/Hydro | Hydro | 2x15 | GMFH1I | 1000 | 400 | szklana / skalna | 150 | 10 | 0,22 | 61 | 30,0 | (R)EI60 | ● |

¹⁾ Współczynnik przenikania ciepła dla wełny mineralnej o gr. 200 mm.

²⁾ Ciężar nie uwzględnia masy materiału izolacyjnego.

³⁾ Klasyfikacja ogniowa ITB 1060/11/R31NP, ITB 01060/15/R94NP.

⁴⁾ W pomieszczeniach o wilgotności względnej powietrza do 85% w sekcjach narożnych na intensywne działanie wody zaleca się stosowanie płyt gipsowych z włóknami NIDA Hydro (płaszczyzny poziome i pionowe w okolicach wanny, prysznic itp.)

ZUŻYCIE MATERIAŁÓW NA 1M² ZABUDOWY PODDASZY W SYSTEMIE NIDA PODDASZE

| Nazwa materiału | J.m. | Typ systemu NIDA Poddasze | | | | | | |
|--|------|-------------------------------|-------------------------------|-----------------|----------------|-----------------|-----------------|----------------|
| | | WP/CD/25/Expert ⁵⁾ | WP/CD/25/Ogień+ ⁶⁾ | WP/CD/25/Twarda | WP/CD/25/Hydro | WP/CD/30/Ogień+ | WP/CD/30/Twarda | WP/CD/30/Hydro |
| Zużycie materiału na 1m² | | | | | | | | |
| Płyta NIDA Expert 12,5 mm | m² | 2,0 | - | - | - | - | - | - |
| Płyta NIDA Ogień Plus 12,5 mm | m² | - | 2,0 | - | - | - | - | - |
| Płyta NIDA Twarda 12,5 mm | m² | - | - | 2,0 | - | - | - | - |
| Płyta NIDA Hydro 12,5 mm | m² | - | - | - | 2,0 | - | - | - |
| Płyta NIDA Ogień Plus 15,0 mm | m² | - | - | - | - | 2,0 | - | - |
| Płyta NIDA Twarda 15,0 mm | m² | - | - | - | - | - | 2,0 | - |
| Płyta NIDA Hydro 15,0 mm | m² | - | - | - | - | - | - | 2,0 |
| Profil NIDA CD60 | mb | 2,5 | 2,5 | 2,5 | 2,5 | 2,5 | 2,5 | 2,5 |
| Profil NIDA UD27 | mb | 0,6 | 0,6 | 0,6 | 0,6 | 0,6 | 0,6 | 0,6 |
| Element do mocowania NIDA WP60 | szt. | 3,0 | 3,0 | 3,0 | 3,0 | 3,0 | 3,0 | 3,0 |
| Łącznik wzdłużny NIDA LW60 | szt. | 0,6 | 0,6 | 0,6 | 0,6 | 0,6 | 0,6 | 0,6 |
| Kotek rozporowy NIDA | szt. | 0,6 | 0,6 | 0,6 | 0,6 | 0,6 | 0,6 | 0,6 |
| Wkręty do drewna NIDA 3,5x35 mm | szt. | 6,0 | 6,0 | 6,0 | 6,0 | 6,0 | 6,0 | 6,0 |
| Blachowkręty NIDA 3,5x25 mm | szt. | 6,0 | 6,0 | - | - | 6,0 | - | - |
| Blachowkręty NIDA 3,5x35 mm | szt. | 18,0 | 18,0 | - | - | - | - | - |
| Blachowkręty NIDA 3,5x45 mm | szt. | - | - | - | - | 18,0 | - | - |
| Blachowkręty NIDA Twarda 35 (3,9x35 mm) | szt. | - | - | 24,0 | - | - | 6,0 | - |
| Blachowkręty NIDA Twarda 45 (3,9x45 mm) | szt. | - | - | - | - | - | 18,0 | - |
| Blachowkręty NIDA Hydro C4 3,5x25 mm | szt. | - | - | - | 6,0 | - | - | 6,0 |
| Blachowkręty NIDA Hydro C4 3,5x41 mm | szt. | - | - | - | 18,0 | - | - | 18,0 |
| Taśma zbrojąca NIDA | mb | 1,4 | 1,4 | 1,4 | 1,4 | 1,4 | 1,4 | 1,4 |
| Gips szpachlowy NIDA Start | kg | 0,6 | 0,6 | - | - | 0,6 | - | - |
| Gips szpachlowy NIDA Finisz | kg | 0,1 | 0,1 | - | - | 0,1 | - | - |
| Gotowa masa szpachlowa NIDA Hydromix ⁷⁾ | kg | - | - | 0,7 | 0,7 | - | 0,7 | 0,7 |
| Paroizolacja ⁸⁾ | m² | 1,0 | 1,0 | 1,0 | 1,0 | 1,0 | 1,0 | 1,0 |
| Wełna mineralna ⁸⁾ | m² | 1,0 | 1,0 | 1,0 | 1,0 | 1,0 | 1,0 | 1,0 |

⁵⁾ Alternatywnie stosować płyty SYNIA™ Expert, NIDA Woda, SYNIA™ Woda.

⁶⁾ Alternatywnie stosować płyty SYNIA™ Ogień Plus, NIDA Woda Ogień Plus.

⁷⁾ W przypadku płyt gipsowo-włóknowych z włóknami NIDA Twarda alternatywnie stosować gips szpachlowy NIDA Planfix Fresh.

⁸⁾ Zastosowane wg wymagań.

Normy zużycia nie uwzględniają strat materiałowych.