



Klasa odporności ogniowej:
(R)EI60
(R)EI120

Maksymalna izolacyjność akustyczna:
62 dB

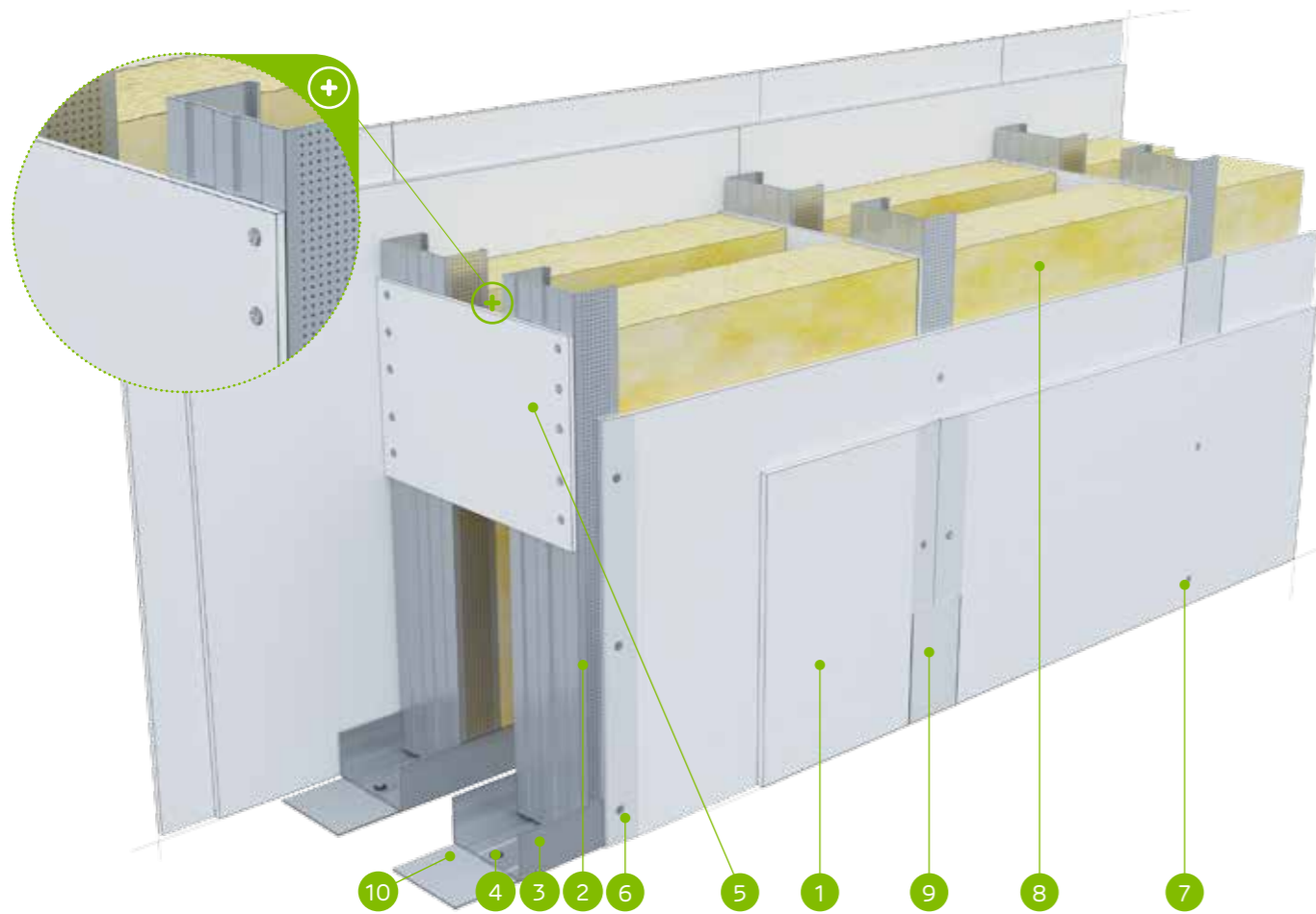
Maksymalna wysokość zabudowy:
6500 mm

Ciężar 1m² zabudowy:
38,0-57,0 kg

Numer dokumentu związanego:
ETA 15/0301

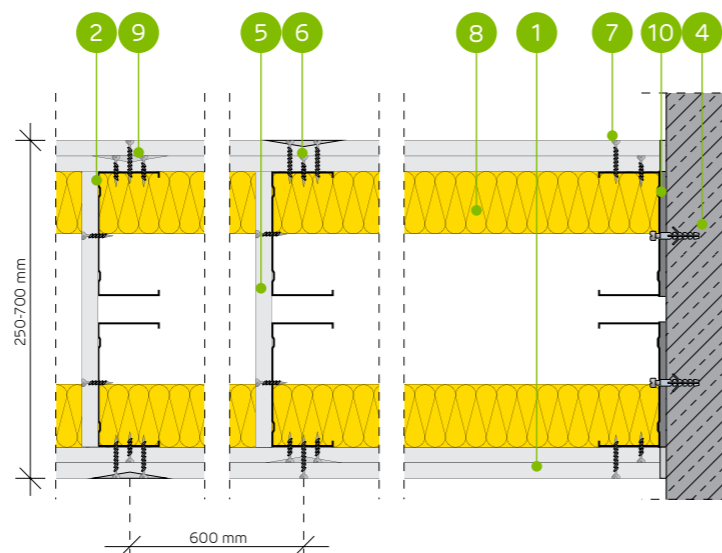
Deklaracja Właściwości Użytkowych:
DoP/Wall System /0003/15.11.2016

SYSTEMY:
250C100/Expert



MATERIAŁY:

1. Płyta gipsowo-kartonowa NIDA
2. Profil NIDA C 100
3. Profil NIDA U 100
4. Kołek rozporowy NIDA
5. Przewiązka z płyty wys. 300 mm, min. 2 szt. na słupek (max. rozstaw co 1500 mm)
6. Blachowkręty NIDA 3,5 x 25 mm
7. Blachowkręty NIDA 3,5 x 35 mm
8. Materiał izolacyjny wełna mineralna
9. Spoina pomiędzy płytami g-k wykonana z masy gipsowej NIDA z taśmą zbrojącą NIDA
10. Taśma uszczelniająca do izolacji akustycznej NIDA szerokość 95 mm



SYSTEM ŚCIAN DZIAŁOWYCH NA DWURZĘDOWEJ KONSTRUKCJI NOŚNEJ
NIDA C100 (ŚCIANY INSTALACYJNE)

PARAMETRY TECHNICZNE

Typ ściany NIDA Ściana ²⁾	Konstrukcja rusztu	Posycie płytami gipsowymi	Materiał izolacyjny				Maksymalna wysokość ściany - h ¹⁾	Izolacyjność akustyczna			Ciężar zabudowy [kg]	Klasa odporności ogniowej [min]	Kategoria użytkowania	System specjalny	
			Pod względem izolacyjności akustycznej		Pod względem odporności ogniowej			W zakresie odporności ogniowej	Rw [dB]	Ra1 [dB]					Ra2 [dB]
	NIDA	NIDA	Grubość [mm]	gęstość [kg/m ³]	[mm]	gęstość [kg/m ³]	[mm]								
250C100/Expert	C100+C100	Expert	2x12,5	2x50	12,0	50	10,0	6500	61	59	54	38,0	(R)EI60	IV	-
250C100/Woda ³⁾	C100+C100	Woda	2x12,5	2x50	12,0	50	10,0	6500	61	59	54	41,0	(R)EI60	IV	-
250C100/Ogień+	C100+C100	Ogień Plus	2x12,5	2x50	12,0	50	30,0	6500	62	60	57	46,0	(R)EI120	IV	-
250C100/WodaOgień+	C100+C100	Woda Ogień Plus	2x12,5	2x50	12,0	50	30,0	6500	62	60	57	46,0	(R)EI120	IV	-
250C100/Twarda	C100+C100	Twarda	2x12,5	2x50	12,0	50	30,0	6500	62	60	57	57,0	(R)EI120	IV	●
250C100/Hydro	C100+C100	Hydro	2x12,5	2x50	12,0	50	50,0	6500	62	60	57	49,0	(R)EI120	IV	●
250C100/Cicha	C100+C100	Cicha	2x12,5	2x50	12,0	50	30,0	6500	62	60	57	57,0	(R)EI120	IV	-

¹⁾ Maksymalna wysokość wg opinii technicznej ITB 1060/11/R12NK.

²⁾ Europejska Ocena Techniczna ETA 15/0301. W przypadku większych wymagań w zakresie maksymalnych wysokości dopuszcza się zastosowanie zagęszczenia konstrukcji nośnej do 400mm i 300mm.

³⁾ W pomieszczeniach o wilgotności względnej powietrza do 85% w sekcjach narożnych na intensywne działanie wody zaleca się stosowanie płyt gipsowych z włóknami NIDA Hydro (płaszczyzny poziome i pionowe w okolicach wanny, prysznic itp.)

Systemy ogniochronnych ścian działowych w technologii Siniat pełnią funkcję przegród ppoż przy obustronnym działaniu ognia.

ZUŻYCIE MATERIAŁÓW NA 1M² ŚCIAN DZIAŁOWYCH W SYSTEMIE NIDA ŚCIANA

Nazwa materiału	J.m.	Typ systemu NIDA Ściana						
		250C100/Expert	250C100/Woda	250C100/Ogień+	250C100/WodaOgień+	250C100/Twarda	250C100/Hydro	250C100/Cicha
Zużycie materiału na 1m ²								
Płyta NIDA Expert 12,5 mm	m ²	4,0	-	-	-	-	-	-
Płyta NIDA Woda 12,5 mm	m ²	-	4,0	-	-	-	-	-
Płyta NIDA Ogień Plus 12,5 mm	m ²	-	-	4,0	-	-	-	-
Płyta NIDA Woda Ogień Plus 12,5 mm	m ²	-	-	-	4,0	-	-	-
Płyta NIDA Twarda 12,5 mm	m ²	-	-	-	-	4,0	-	-
Płyta NIDA Hydro 12,5 mm	m ²	-	-	-	-	-	4,0	-
Płyta NIDA Cicha 12,5 mm	m ²	-	-	-	-	-	-	4,0
Profil NIDA C100	mb	3,6	3,6	3,6	3,6	3,6	3,6	3,6
Profil NIDA U100	mb	1,4	1,4	1,4	1,4	1,4	1,4	1,4
Kołek rozporowy NIDA	szt.	1,6	1,6	1,6	1,6	1,6	1,6	1,6
Blachowkręty NIDA 3,5x25 mm	szt.	14,0	14,0	14,0	14,0	-	-	-
Blachowkręty NIDA 3,5x35 mm	szt.	24,0	24,0	24,0	24,0	-	-	-
Blachowkręty NIDA Twarda 35 (3,9x35 mm)	szt.	-	-	-	-	38,0	-	38,0
Blachowkręty NIDA Hydro C4 3,5x25 mm	szt.	-	-	-	-	-	14,0	-
Blachowkręty NIDA Hydro C4 3,5x41 mm	szt.	-	-	-	-	-	24,0	-
Taśma zbrojąca NIDA	mb	2,8	2,8	2,8	2,8	2,8	2,8	2,8
Taśma izolacji akustycznej NIDA	mb	2,4	2,4	2,4	2,4	2,4	2,4	2,4
Gips szpachlowy NIDA Start	kg	1,2	1,2	1,2	1,2	-	-	1,2
Gips szpachlowy NIDA Finisz	kg	0,2	0,2	0,2	0,2	-	-	0,2
Gotowa masa szpachlowa NIDA Hydromix ⁴⁾	kg	-	-	-	-	1,4	1,4	-
Wełna mineralna ⁵⁾	m ²	2,0	2,0	2,0	2,0	2,0	2,0	2,0

⁴⁾ W przypadku płyt gipsowo-włókowych z włóknami NIDA Twarda alternatywnie stosować gips szpachlowy NIDA Planfix Fresh.

⁵⁾ Zastosowanie wg wymagań. W przypadku zastosowania innego typu materiału izolacyjnego w zakresie grubości i/lub gęstości objętościowej niż wymieniony w specyfikacji technicznej (NIDA Systemy Suchoj Zabudowy - katalog rozwiązań) wymagany kontakt z odpowiednim Doradcą Technicznym Siniat (szczegółowe mapy regionów dostępne na stronach 1092-1093). Normy zużycia nie uwzględniają strat materiałowych.