



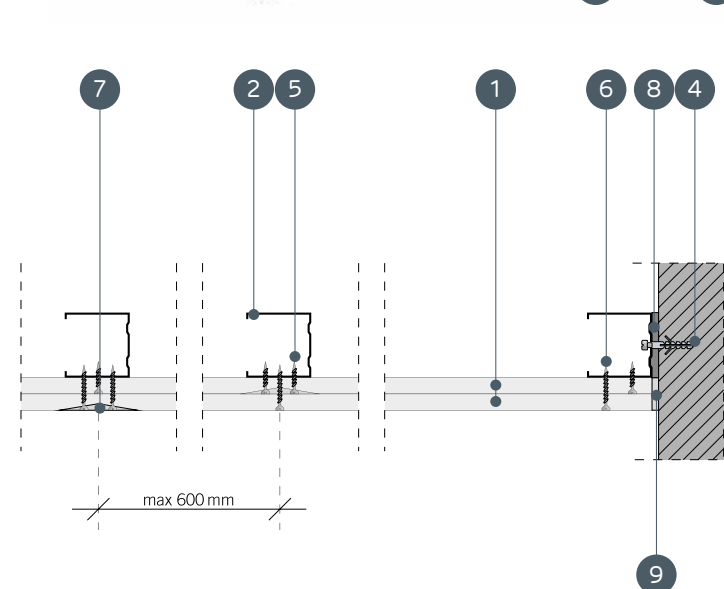
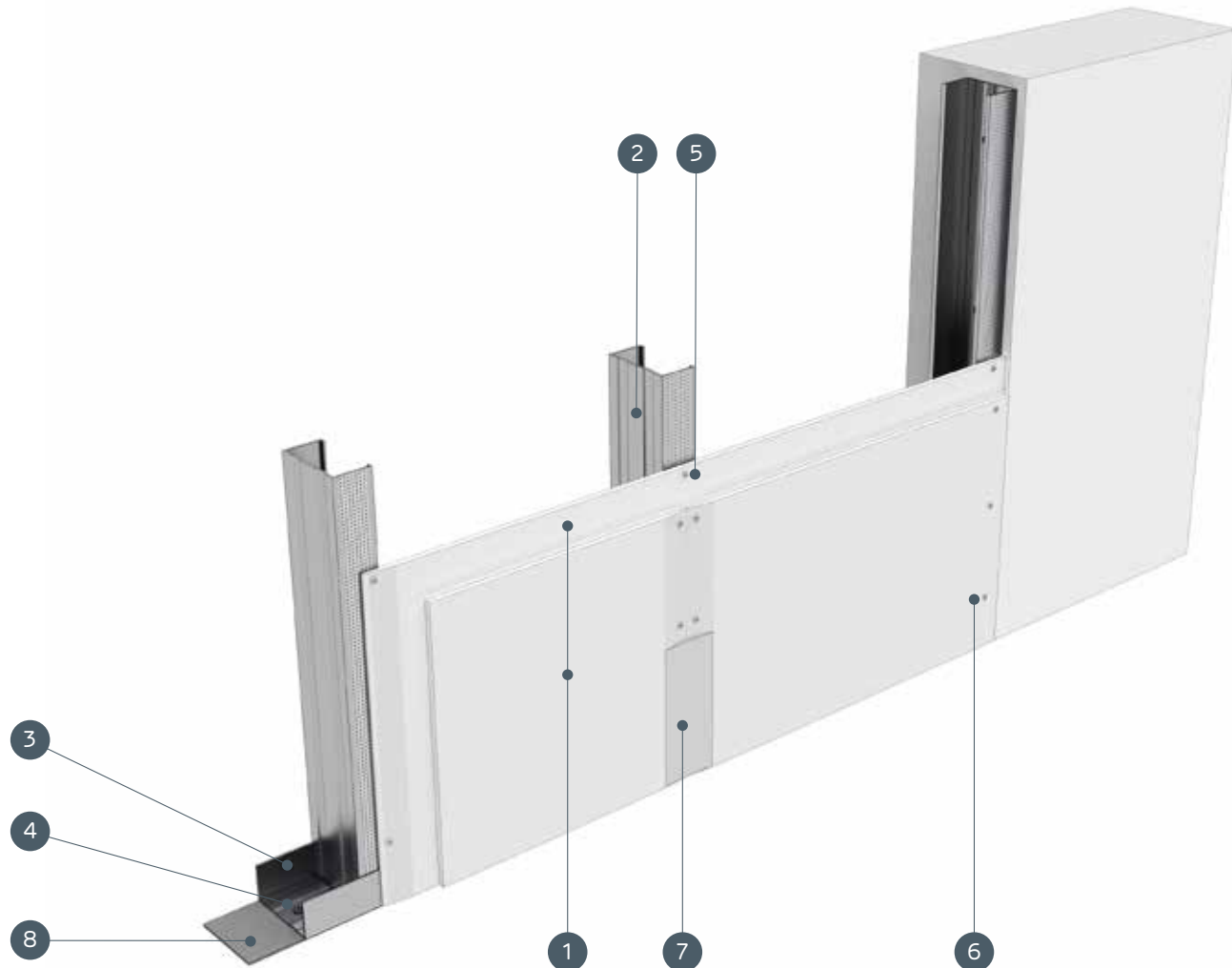


SYSTEMOWA KARTA TECHNICZNA

nida szacht 130A100/Ogień+

125A100; 130A100

-  Klasa odporności ogniowej: (R)EI30 (R)EI60
-  Maksymalna izolacyjność akustyczna: 62 dB
-  Maksymalna wysokość zabudowy: 5010 mm
-  Ciężar 1m² zabudowy: 20-34 kg
-  Numer dokumentu związanego: NP-1087.2.1/A/05/BW/ZM ITB 1060/11/R27NP



- ### 125A100; 130A100
1. Płyta gipsowo-kartonowa NIDA
 2. Profil NIDA C 100
 3. Profil NIDA U 100
 4. Kołek rozporowy NIDA
 5. Blachowkręty NIDA 3,5 x 25 mm
 6. Blachowkręty NIDA 3,5 x 35 mm
 7. Spoina pomiędzy płytami g-k wykonana z masy gipsowej NIDA z taśmą zbrojącą NIDA
 8. Taśma uszczelniająca do izolacji akustycznej NIDA
 9. Wykończenie masą gipsową NIDA

SYSTEMY OBUDOWY PIONÓW INSTALACYJNYCH NA KONSTRUKCJI NOŚNEJ NIDA C100

Nazwa systemu NIDA Szacht	Poszycie płytami gipsowymi			Konstrukcja nośna		Materiał izolacyjny			Maksymalna wysokość ¹⁾ [mm]	Izolacyjność akustyczna			Ciężar zabudowy 1m ² [kg]	Klasa odporności ogniowej ²⁾ [min]	System specjalny
	NIDA	Grubość [mm]	Oznaczenie wg normy	Typ profilu NIDA	Rozstaw osiowy profilu NIDA [mm]	W zakresie izolacyjności akustycznej				Rw [dB]	Ra1 [dB]	Ra2 [dB]			
						Wełna mineralna	Grubość [mm]	Gęstość [kg/m ³]							
125A100/Expert	Expert	2x12,5	A	C100	600	szklana/skalna	50	12	5010	37	35	31	20,0	-	-
125A100/Woda ³⁾	Woda	2x12,5	H2	C100	600	szklana/skalna	50	12	5010	37	35	31	21,0	-	-
125A100/Ogień+	Ogień Plus	2x12,5	DF	C100	600	szklana/skalna	50	12	4500	40	38	35	24,0	(R)EI30	-
125A100/WodaOgień+	Woda Ogień Plus	2x12,5	DFH2	C100	600	szklana/skalna	50	12	4500	40	38	35	24,0	(R)EI30	-
125A100/Twarda	Twarda	2x12,5	DEFH1R	C100	600	szklana/skalna	100	50	4500	61	60	55	29,0	(R)EI30	●
125A100/Hydro	Hydro	2x12,5	GMFH1I	C100	600	szklana/skalna	50	12	4500	40	38	35	25,0	(R)EI30	●
130A100/Ogień+	Ogień Plus	2x15,0	DF	C100	600	szklana/skalna	50	12	5000	41	40	37	31,0	(R)EI60	-
130A100/Twarda	Twarda	2x15,0	DEFH1R	C100	600	szklana/skalna	100	50	5000	62	61	56	34,0	(R)EI60	●
130A100/Hydro	Hydro	2x15,0	GMFH1I	C100	600	szklana/skalna	50	12	5000	41	40	37	31,0	(R)EI60	●

¹⁾ Maksymalna wysokość według opinii technicznej ITB 1060/12/R33NK.

²⁾ Klasyfikacja ogniowa NP-1087.2.1/A/05/BW/ZM, ITB 1060/11/R27NP.

³⁾ W pomieszczeniach o wilgotności względnej powietrza do 85% w sekcjach narożnych na intensywne działanie wody zaleca się stosowanie płyt gipsowych z włóknami NIDA Hydro (płaszczyzny poziome i pionowe w okolicach wanny, prysznicza itp.)

Zużycie materiałów na 1m² obudowy pionów instalacyjnych w systemie NIDA Szacht

Nazwa materiału	J.m.	Typ systemu NIDA Szacht								
		125A100/Expert	125A100/Woda	125A100/Ogień+	125A100/WodaOgień+	125A100/Twarda	125A100/Hydro	130A100/Ogień+	130A100/Twarda	130A100/Hydro
		Zużycie materiału na 1m ²								
Płyta NIDA Expert 12,5 mm	m ²	2,0	-	-	-	-	-	-	-	-
Płyta NIDA Woda 12,5 mm	m ²	-	2,0	-	-	-	-	-	-	-
Płyta NIDA Ogień Plus 12,5 mm	m ²	-	-	2,0	-	-	-	-	-	-
Płyta NIDA Woda Ogień Plus 12,5 mm	m ²	-	-	-	2,0	-	-	-	-	-
Płyta NIDA Twarda 12,5 mm	m ²	-	-	-	-	2,0	-	-	-	-
Płyta NIDA Hydro 12,5 mm	m ²	-	-	-	-	-	2,0	-	-	-
Płyta NIDA Ogień Plus 15,0 mm	m ²	-	-	-	-	-	-	2,0	-	-
Płyta NIDA Twarda 15,0 mm	m ²	-	-	-	-	-	-	-	2,0	-
Płyta NIDA Hydro 15,0 mm	m ²	-	-	-	-	-	-	-	-	2,0
Profil NIDA C100	mb	1,8	1,8	1,8	1,8	1,8	1,8	1,8	1,8	1,8
Profil NIDA U100	mb	0,7	0,7	0,7	0,7	0,7	0,7	0,7	0,7	0,7
Kolek rozporowy NIDA	szt.	0,9	0,9	0,9	0,9	0,9	0,9	0,9	0,9	0,9
Blachowkręty NIDA 3,5x25 mm	szt.	4,0	4,0	4,0	4,0	-	-	4,0	-	-
Blachowkręty NIDA 3,5x35 mm	szt.	12,0	12,0	12,0	12,0	-	-	-	-	-
Blachowkręty NIDA 3,5x45 mm	szt.	-	-	-	-	-	-	12,0	-	-
Blachowkręty NIDA Twarda 35 (3,9x35 mm)	szt.	-	-	-	-	16,0	-	-	4,0	-
Blachowkręty NIDA Twarda 45 (3,9x45 mm)	szt.	-	-	-	-	-	-	-	-	12,0
Blachowkręty NIDA Hydro C4 3,5x25 mm	szt.	-	-	-	-	-	4,0	-	-	4,0
Blachowkręty NIDA Hydro C4 3,5x41 mm	szt.	-	-	-	-	-	12,0	-	-	12,0
Taśma zbrojąca NIDA	mb	1,4	1,4	1,4	1,4	1,4	1,4	1,4	1,4	1,4
Taśma izolacji akustycznej NIDA	mb	0,5	0,5	0,5	0,5	0,5	0,5	0,5	0,5	0,5
Gips szpachlowy NIDA Start	kg	0,6	0,6	0,6	0,6	-	-	0,6	-	-
Gips szpachlowy NIDA Finisz	kg	0,1	0,1	0,1	0,1	-	-	0,1	-	-
Gotowa masa szpachlowa NIDA Hydromix ⁴⁾	kg	-	-	-	-	0,7	0,7	-	0,7	0,7
Wełna mineralna ⁵⁾	m ²	1,0	1,0	1,0	1,0	1,0	1,0	1,0	1,0	1,0

⁴⁾ W przypadku płyt gipsowo-wiórowych z włóknami NIDA Twarda alternatywnie stosować gips szpachlowy NIDA Planfix Fresh.

⁵⁾ Zastosowane wg wymagań. Normy zużycia nie uwzględniają strat materiałowych.